

ООО „ЭЛЬСТЕР Газэлектроника”

Фильтры газа

**ФГ16-50, ФГ16-50-В, ФГ16-80, ФГ16-80-В,
ФГ16-100, ФГ16-100-В**

Техническое описание и инструкция по эксплуатации



1 Общие сведения об изделии

1.1 Фильтры газа типа ФГ16 (фильтры) предназначены для очистки от механических частиц природного газа, а также воздуха, азота и других неагрессивных газов при рабочей температуре очищаемого газа от минус 40 до плюс 70 °С и температуре окружающей среды от минус 40 до плюс 70 °С, и применяются для установки на газопроводах перед измерительными приборами, запорно-регулирующей арматурой, газогорелочными устройствами котлов и других газосжигающих установок для повышения надёжности и долговечности работы оборудования.

Фильтры могут устанавливаться во взрывоопасных зонах всех классов согласно п. 7.3 ПУЭ-86, в которых возможно образование смесей газов и паров с воздухом, отнесенных к категориям ПА и ПВ групп Т1-Т4 по ГОСТ 12.1.011.

Разрешение Госгортехнадзора России № РРО 03 – 24354

Сертификат соответствия № РОСС RU.АЯ45. В04838

2 Основные технические характеристики

2.1 Основные технические характеристики приведены в таблице 1.

Таблица 1

Технические характеристики	ФГ16-50	ФГ16-50-В	ФГ16-80	ФГ16-80-В	ФГ16-100	ФГ16-100-В
Максимальное рабочее давление	1,6 МПа					
Диаметр условного прохода	50 мм	50 мм	80 мм	80 мм	100 мм	100 мм
Максимальный расход газа с плотностью $0,73 \text{ кг/м}^3$ при давлении близком к атмосферному, при котором потеря давления на чистом фильтре не превышает 4 кПа (400 мм.вод.ст.)	Не менее 300 ст. м ³ /ч	Не менее 220 ст. м ³ /ч	Не менее 850 ст. м ³ /ч	Не менее 600 ст. м ³ /ч	Не менее 1300 ст. м ³ /ч	Не менее 1000 ст. м ³ /ч
Степень фильтрации не менее 99,5% частиц имеющих линейные размеры превышающие, мм	0,07	0,005	0,07	0,005	0,07	0,005
Допустимый перепад давления на фильтре не более, кПа	5	10	5	10	5	10
Температура рабочей и окружающей среды, °С	от минус 40 до плюс 70					
Вид соединения	фланцевый по ГОСТ 12820-80					

2.2 Габаритные размеры фильтров газа ФГ16-50, ФГ16-50-В, ФГ16-80, ФГ16-80-В, ФГ16-100, ФГ16-100-В приведены в Приложении А.

3 Устройство и принцип работы

3.1 Фильтр состоит из литого корпуса, литой крышки, фильтрующего элемента и индикатора контроля изменения перепада давления. Газ поступает во внутреннюю полость, проходит по каналу, имеющему конфигурацию, позволяющую улавливать крупные частицы и включения, и направлять их в накопительную камеру в нижней части корпуса фильтра. Далее газ поступает в камеру с фильтрующим элементом. Пройдя сквозь фильтрующий элемент, очищенный газ, поступает на выход фильтра. Для контроля изменения перепада давления фильтр поставляется в комплекте с индикатором перепада давления ДПД16-. Индикатор не имеет нормированных метрологических характеристик, не является средством измерения, но позволяет контролировать степень засорения фильтрующего элемента. Правила по метрологии ПР 50.2.019 допускают использование индикаторов для контроля за перепадом давления на фильтрах. Шкала ДПД16- разделена на два сегмента: зелёный и красный. Нахождение стрелки в зелёном сегменте указывает на допустимый перепад давления на фильтрующем элементе. Нахождение стрелки в красном сегменте указывает на превышенные перепад давления и

необходимость замены или чистки фильтрующего элемента. Графики зависимости перепада давления на фильтрах газ приведены в Приложениях В, Г, Д. Пример расчёта перепада давления на фильтре газа для конкретных рабочих условий приведён в Приложении Б. Пропускная способность фильтра в зависимости от рабочего давления приведена в Приложении Е. Техническое описание индикатора перепада давления (этикетка) и схемы монтажа приведены в Приложении Ж. Виды исполнений индикаторов перепада давления приведены в Приложении И.

4 Комплектность

Наименование	Количество
Фильтр газа	1
Паспорт	1
Упаковка	1
*Индикатор перепада давления ДПД16-50.000 или ДПД16-50.000-01 или ДПД16-100.000 или ДПД16-100.000-01	1
Фильтрующий элемент для фильтра ФГ16-50 или ФГ16-50-В** Фильтрующий элемент для фильтра ФГ16-80 или ФГ16-80-В Фильтрующий элемент для фильтра ФГ16-100 или ФГ16-100-В	1

Примечания:

- 1* Наличие индикатора оговаривается при заказе фильтра.
- 2 По отдельному заказу потребителя поставляются сменные фильтрующие элементы.
- 3 **По отдельному заказу потребителя поставляется специальный фильтрующий элемент позволяющий производить его многократную чистку и промывку (см. п. 7.3).

5 Меры безопасности

5.1 Монтаж, демонтаж и ввод в эксплуатацию фильтра производить в соответствии с „Правилами безопасности систем газораспределения и газопотребления” ПБ 12-529-03 и СНиП 42-01-2002.

При отсутствии индикатора ДПД16- или манометра резьбовые отверстия на корпусе должны быть герметично закрыты пробками-заглушками (поз.3, Приложение А), или в штуцера отбора давления должны быть установлены блокирующие перемычки .

6 Подготовка фильтра к работе

6.1 Перед установкой фильтра в газопровод необходимо проверить качество привалочных поверхностей на фланцах. Присоединение фильтра к газопроводу должно исключать возникновение сил, передаваемых на фильтр и вызывающих его порчу.

6.2. Фильтр может быть установлен в трубопровод, как в горизонтальном положении, так и в вертикальном положении. Направления потока газа в газопроводе должно совпадать с направлением указанным стрелкой на корпусе фильтра. При вертикальной установке направление потока газа должно быть сверху вниз. Фильтры, предназначенные для вертикальной установке и при направлении потока газа справа, оснащённые индикатором перепада давления ДПД16- поставляют по специальному заказу. (см. Приложение И).

6.3. Пуск фильтра в работу производить в соответствии с „Правилами безопасности в газовом хозяйстве” и СНиП 2.04.08-87.

7 Техническое обслуживание

7.1 Техническое обслуживание должно проводиться согласно графика утверждённого руководителем эксплуатирующей организации.

7.2 При техническом обслуживании степень загрязнения фильтра определяют по индикатору перепада давления ДПД16-, или измеряют перепад давления на фильтре дифманометром, подсоединяемым к штуцерам отбора давления, имеющимся на корпусе фильтра. Если перепад давления на фильтрах ФГ16-50, ФГ16-80, ФГ16-100 превышает 5 кПа (500 мм вод.ст.), а на фильтрах ФГ16-50-В, ФГ16-80-В, ФГ16-100-В 10 кПа (1000 мм вод. ст.) необходимо произвести чистку фильтра.

7.3 Чистка фильтра производится следующим образом:

7.3.1 Для очистки накопительной камеры необходимо: вывернуть заглушку (поз. 4, Приложение А) и продуть фильтр сжатым воздухом, после чего заглушку установить в прежнее положение.

7.3.2 Для очистки фильтрующего элемента необходимо снять крышку (поз. 2, Приложение А), вынуть фильтрующий элемент и либо промыть его (фильтрующие элементы для фильтров ФГ16-50, ФГ16-80, ФГ16-100), либо заменить (фильтрующие элементы для фильтров ФГ16-50-В, ФГ16-80-В, ФГ16-100-В).

7.3.3 Промывку фильтрующих элементов (для фильтров ФГ16-50, ФГ16-80, ФГ16-100) производить бензином или спирто-бензиновой смесью, допускается производить регенерацию фильтрующих элементов горячим паром. После промывки следует внимательно осмотреть фильтрующий элемент на предмет прорыва или истончения фильтрующего металла. При обнаружении каких-либо дефектов фильтрующий элемент необходимо заменить.

7.4 Фильтрующие элементы фильтров ФГ16-50-В, ФГ16-80-В, ФГ16-100-В **промывке не подлежат, а при загрязнении требуется заменить их на новые.** Исключением является специальный фильтрующий элемент для фильтра ФГ16-50, поставляемый по специальному заказу.

7.5 После промывки или замены фильтрующего элемента крышку фильтра установить на место.

ВНИМАНИЕ! После проведения технического обслуживания, перед вводом фильтра в эксплуатацию, необходимо провести его опрессовку.

8 Транспортирование и хранение

8.1 Фильтр упаковывается в индивидуальную тару. Допускается упаковывать фильтры в групповую транспортную тару при условии обеспечения сохранности фильтров при транспортировании и хранении.

8.2 Фильтры перевозят любым видом закрытых транспортных средств. Хранят в сухих помещениях при температуре от минус 50 до плюс 40°C, в которых не должно содержаться пыли и примесей агрессивных паров и газов, вызывающих коррозию.

9 Срок службы

9.1 Срок службы фильтра при условии своевременного проведения технического обслуживания не менее 12 лет.

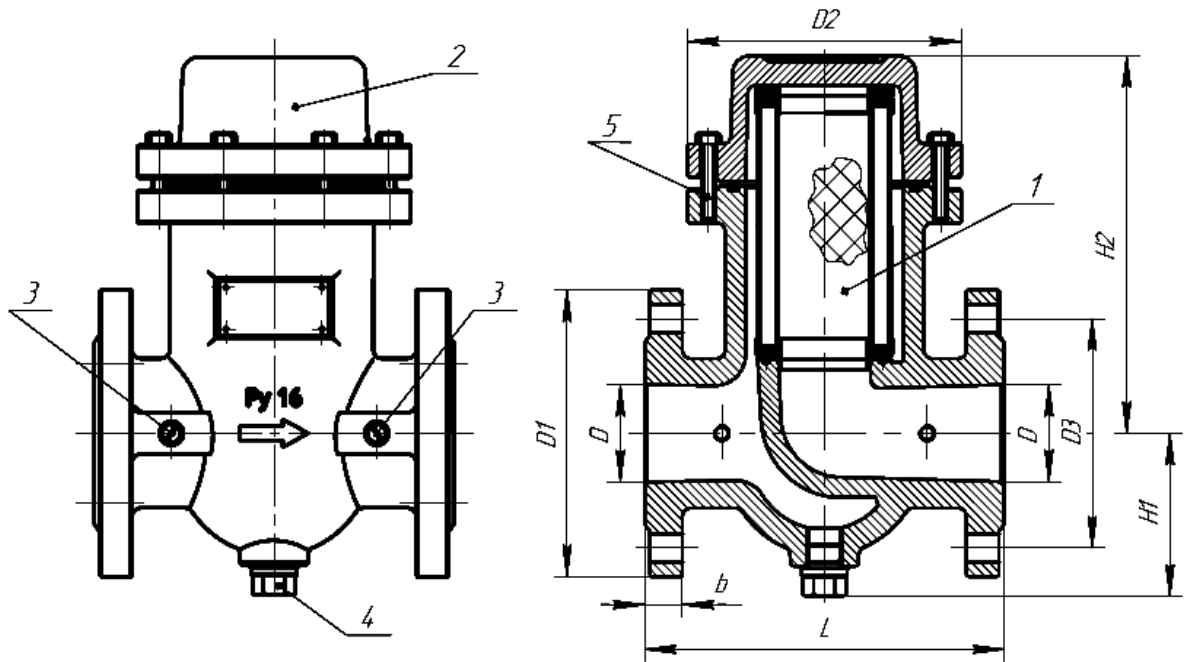
10 Гарантии изготовителя

10.1 Изготовитель гарантирует соответствие фильтров ФГ16- требованиям технических условий при соблюдении потребителем условий транспортировки, хранения, монтажа и эксплуатации.

10.2 Гарантийный срок эксплуатации - 18 месяцев со дня ввода фильтра в эксплуатацию, но не более 24 месяцев со дня изготовления. Гарантийный срок не распространяется на фильтрующий элемент.

Приложение А (справочное)

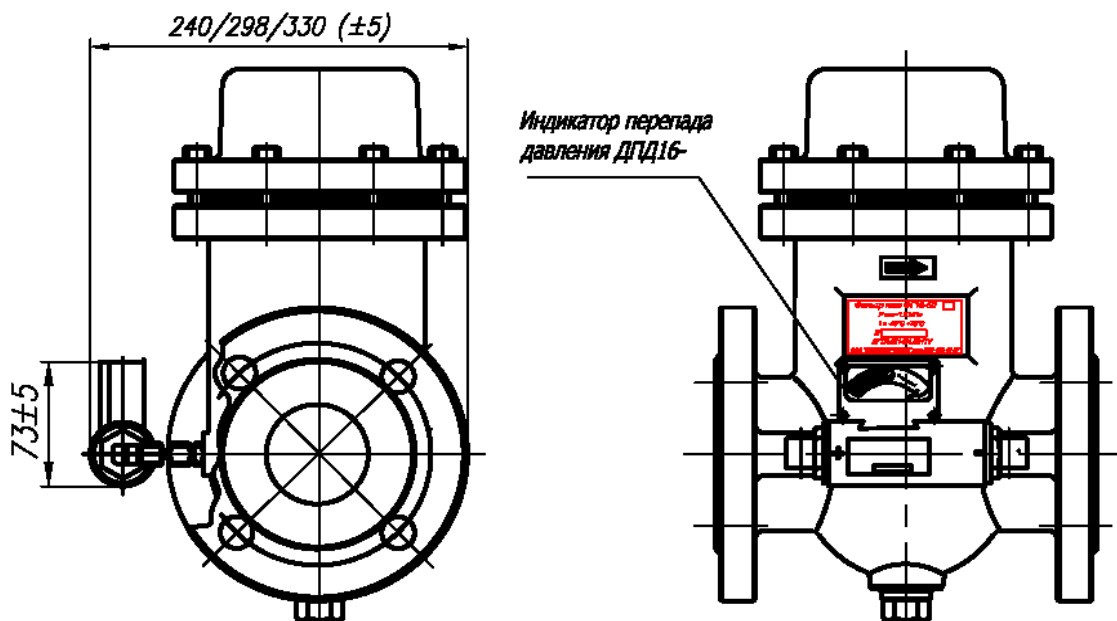
Габаритные размеры фильтров газа ФГ16-50, ФГ16-50-В, ФГ16-80, ФГ16-80-В, ФГ16-100, ФГ16-100-В



1 - фильтрующий элемент, 2 – крышка, 3 – пробки, 4 – заглушка, 5- крепежные болты

Обозначение	Ду [мм]	D [мм]	D1 [мм]	D2 [мм]	D3 [мм]	H1 [мм]	H2 [мм]	L [мм]	b [мм]	Вес [кг]
ФГ16-50, ФГ16-50-В	50	56	165	160	125	90	210	210	22	8,5
ФГ16-80, ФГ16-80-В	80	80	195	210	160	111	370	270	24	18
ФГ16-100, ФГ16-100-В	100	102	220	244	180	122	465	320	26	27

Габаритные размеры фильтров газа ФГ16-50, ФГ16-50-В, ФГ16-80, ФГ16-80-В, ФГ16-100, ФГ16-100-В оснащённых индикатором перепада давления ДПД16-



Приложение Б (справочное)

Определение величины перепада давления на фильтре газа при конкретных физических условиях

Расчёт перепада (потери) давления на фильтре газа ΔP_{py} для конкретных рабочих условий (с учётом плотности газа, значения рабочего давления газа, значения рабочего расхода газа) производится по следующим формулам:

$$\Delta P_{py} = \Delta P_1 \frac{\rho_{py}}{\rho_1} \frac{P_a + P_p}{P_a}$$

$$\rho_{py} = \rho_n \frac{P_a + P_p}{P_a}$$

Обозн.	Физическое значение	Ед. изм.
ΔP_{py}	Перепад давления на фильтре при конкретных рабочих условиях	кПа
ΔP_1	Перепад давления на фильтре при конкретном значении расхода газа определённый из графика (Приложение В)	кПа
P_a	Атмосферное давление ≈ 100	кПа
P_p	Рабочее давление	МПа
ρ_{py}	Плотность измеряемого газа при рабочих условиях	кг/м ³
ρ_1	Плотность газа, для которого построен график	кг/м ³
ρ_n	Плотность измеряемого газа при нормальных условиях: для природного газа $\rho_n = 0,73$; для городского газа $\rho_n = 0,90$; для воздуха $\rho_n = 1,29$	кг/м ³

Пример определения величины перепада давления для фильтра газа ФГ16-50 при определённых рабочих условиях.

Рабочие условия:

- расход газа при рабочих условиях 100 (раб.м³/ч);
- рабочее давление 1 МПа ≈ 10 (кгс/см²);
- рабочая среда природный газ с плотностью при нормальных условиях $\rho_n = 0,73$ (кг/м³)

1) Вычисляем плотность измеряемого газа при рабочих условиях:

$$\rho_{py} = 0,73 \frac{1 + 10}{1} = 8,03 \text{ кг/м}^3$$

2) Из графика перепада давления на фильтре ФГ16-50 в зависимости от расхода газа (Приложение В) находим значение перепада давления ΔP_1 при расходе 100 м³/ч для физических условиях при которых построен график (рабочая среда воздух, рабочее давление равно атмосферному давлению):

$$\Delta P_1 = 0,5 \text{ кПа} = 50 \text{ мм вод. ст.}$$

3) Вычисляем перепад давления на фильтре газа при данных рабочих условиях:

$$\Delta P_{py} = 0,5 \frac{8,03}{1,29} \approx 3,11 \text{ кПа} = 311 \text{ мм вод. ст.}$$

Приложение В

(справочное)

Графики зависимости перепада (потери) давления на фильтрах
ФГ16-50 и ФГ16-50-В в зависимости от расхода газа

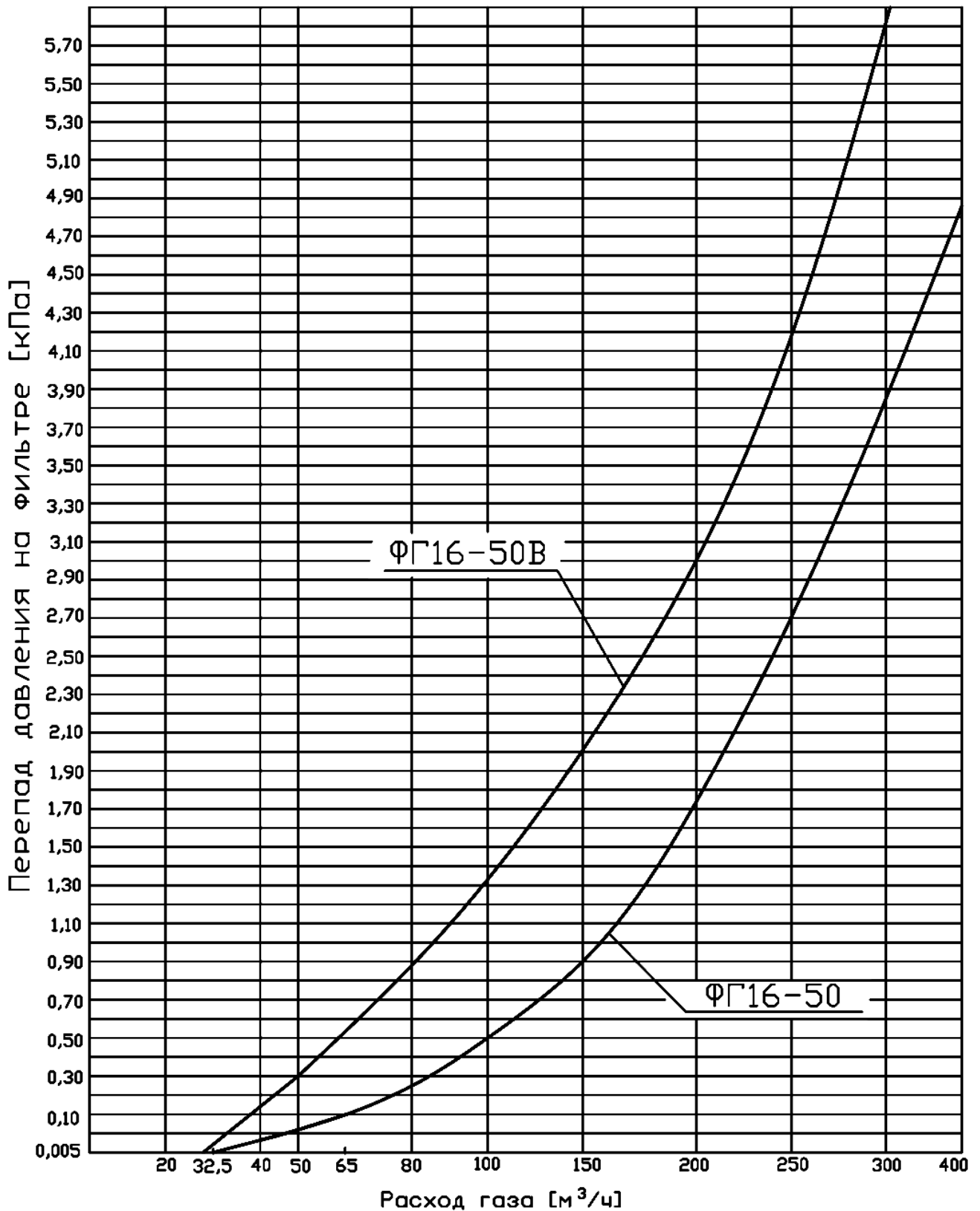
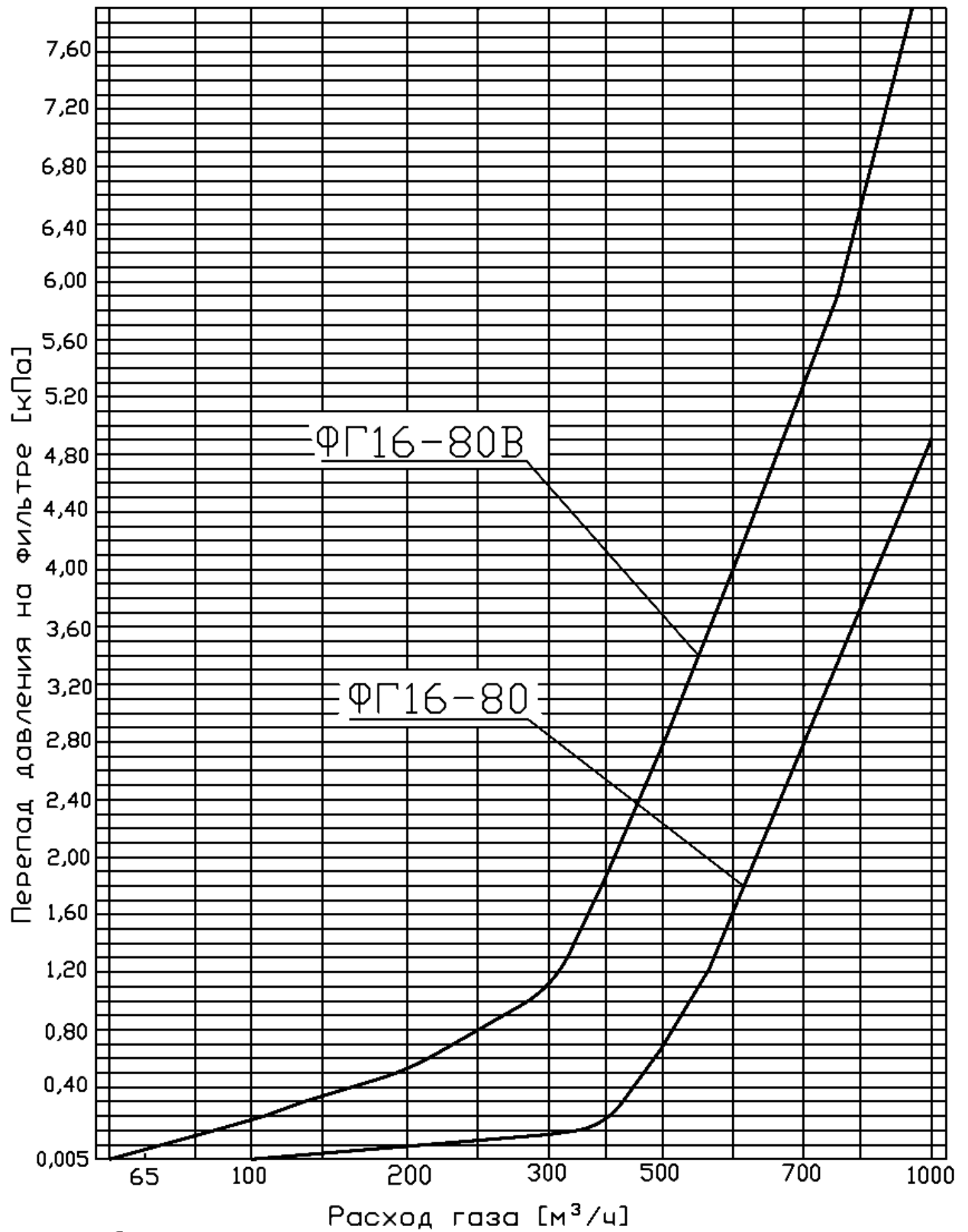


Диаграмма приведена для воздуха при давлении близком к атмосферному

Приложение Г (справочное)

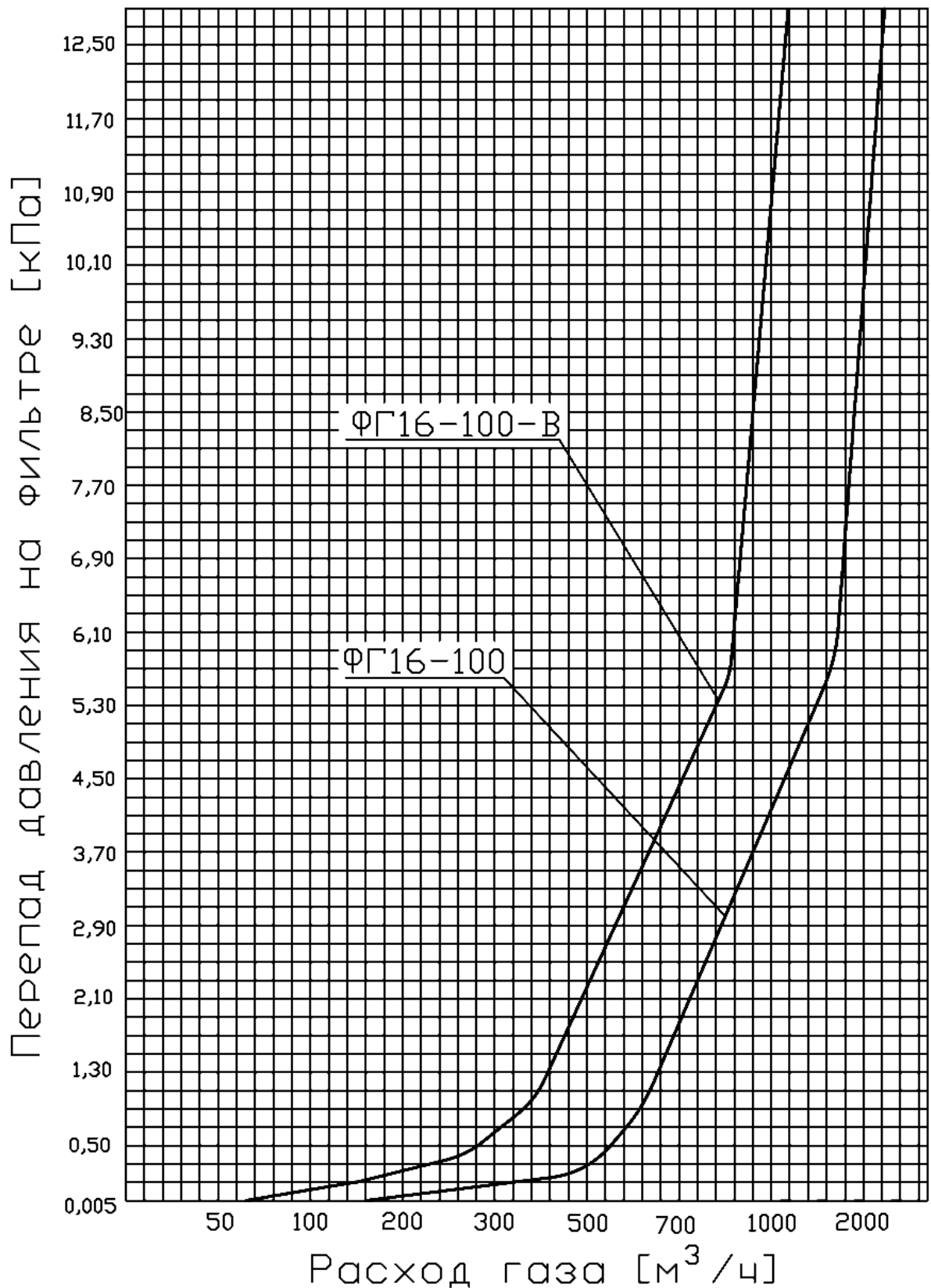
Графики зависимости перепада (потери) давления на фильтрах
ФГ16-80, ФГ16-80-В в зависимости от расхода газа



Расход газа [м³/ч]
Диаграмма приведена для воздуха при давлении
близком к атмосферному

Приложение Д (справочное)

Графики зависимости перепада (потери) давления на фильтрах
ФГ16-100, ФГ16-100-В в зависимости от расхода газа



Расход газа [м³/ч]
Диаграмма приведена для воздуха при давлении
близком к атмосферному

Приложение Е
(справочное)

Пропускная способность (раб. м³/ч) фильтров ФГ16 – в зависимости от величины рабочего (избыточного) давления

Тип фильтра		ФГ16-50	ФГ16-50-В	ФГ16-80	ФГ16-80-В	ФГ16-100	ФГ16-100-В
Р рабочее (избыточное), МПа	0,01	350	300	750	650	1100	1000
	0,1	700	600	1400	1200	2150	1950
	0,2	1100	1000	2300	2100	3500	3200
	0,3	1350	1300	2650	2600	4100	3750
	0,4	1600	1550	3250	3150	5050	4650
	0,5	1750	1700	3700	3600	5700	5200
	0,6	2050	1950	4250	4050	6500	5950
	0,7	2200	2100	4700	4500	7200	6600
	0,8	2500	2250	5250	4750	8100	7450
	0,9	2600	2350	5600	5100	8650	7950
	1,0	2700	2400	6000	5400	9250	8500
	1,1	2800	2450	6250	5600	9650	8850
	1,2	2900	2500	6750	5800	10500	9750
	1,3	3000	2550	7000	6000	10850	9950
	1,4	3100	2600	7250	6200	11200	10350
	1,5	3150	2650	7500	6350	11600	10650
1,6	3200	2700	7650	6500	11850	10900	

Приложение Ж
(справочное)

**Индикаторы перепада давления ДПД16-50.000, ДПД16-50.000-01,
ДПД16-100.000, ДПД16-100.000-01**

Этикетка

1 Назначение и область применения

Индикаторы перепада давления ДПД16-50.000, ДПД16-50.000-01, ДПД16-100.000, ДПД16-100.000-01 (далее – индикатор) предназначены для наблюдения за характером изменения перепада давления, т. е. за степенью засорения фильтра газа (ФГ16-50, ФГ16-50-В, ФГ16-80, ФГ16-80-В, ФГ16-100, ФГ16-100-В) в процессе эксплуатации. Правила по метрологии ПР 50.2.019 допускают применение индикаторов для контроля за перепадом давления на фильтрах. Для определения степени загрязнения не требуется количественная оценка, достаточно проследить величину перепада давления, которая не должна превышать 5 кПа на фильтрах ФГ16-50, ФГ16-80, ФГ16-100 и 10 кПа для ФГ16-50-В, ФГ16-80-В, ФГ16-100-В. Индикатор оснащён шкалой, разделённой на два сегмента: зелёный и красный. Нахождение стрелки индикатора в зелёном сегменте свидетельствует о том, что перепад давления на фильтрующем элементе находится в допустимых пределах. Нахождение стрелки индикатора в сегменте красного цвета свидетельствует о том, что перепад давления на фильтрующем элементе превышает допустимое значение, и наступила предельно-допустимая степень засорения фильтрующего элемента. В этом случае необходимо произвести очистку или замену фильтрующего элемента согласно п. п. 6.3, 6.4, 6.5, 6.6, 6.7 паспорта фильтра газа.

2 Технические характеристики

- Максимальное рабочее давление – 1,6 МПа;
- Максимально допустимое значение разности давлений на входе и выходе индикатора не приводящее к выходу его из строя – 1,6 МПа;
- Точность индикации „рабочая зона” (зелёный сегмент) и „нерабочая зона” (красный сегмент) составляет $\pm 10\%$;
- Диапазон температур:
рабочей среды и окружающей среды: от минус 40 до плюс 70 °С.
- Вес – 0,6 кг.

3 Комплектность

Наименование	Обозначение	Кол-во
Индикатор перепада давления	ДПД16 –	1
Трубка соединительная	Ø6 x 1, L = 70 мм (не менее)	2
Втулка уплотняющая	03008347 В	2

4 Свидетельство о приёмке

Индикатор перепада давления ДПД16-50.000, ДПД16-50.000-01, ДПД16-100.000, ДПД16-100.000-01 (нужное подчеркнуть)

заводской № _____ испытан на прочность и герметичность в составе фильтра, соответствует требованиям технической документации, признан годным и допущен к эксплуатации.

Дата изготовления _____

Контролёр БТК _____ / _____ / МП.
(подпись)

Схема монтажа индикатора перепада давления
ДПД 16-50.000, ДПД16-100.000

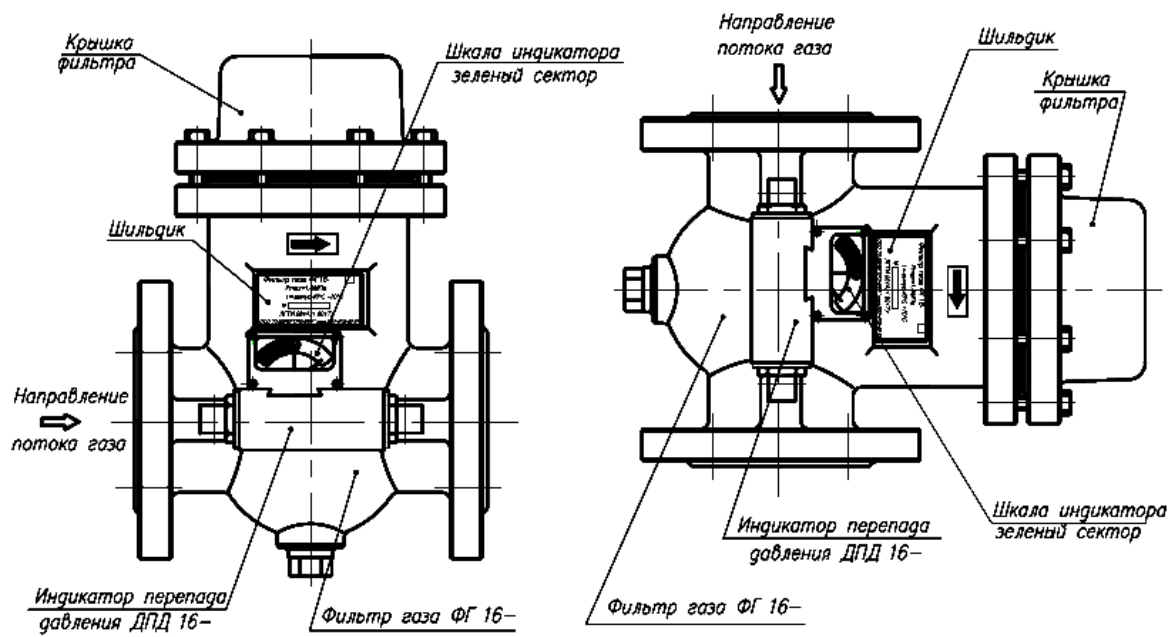
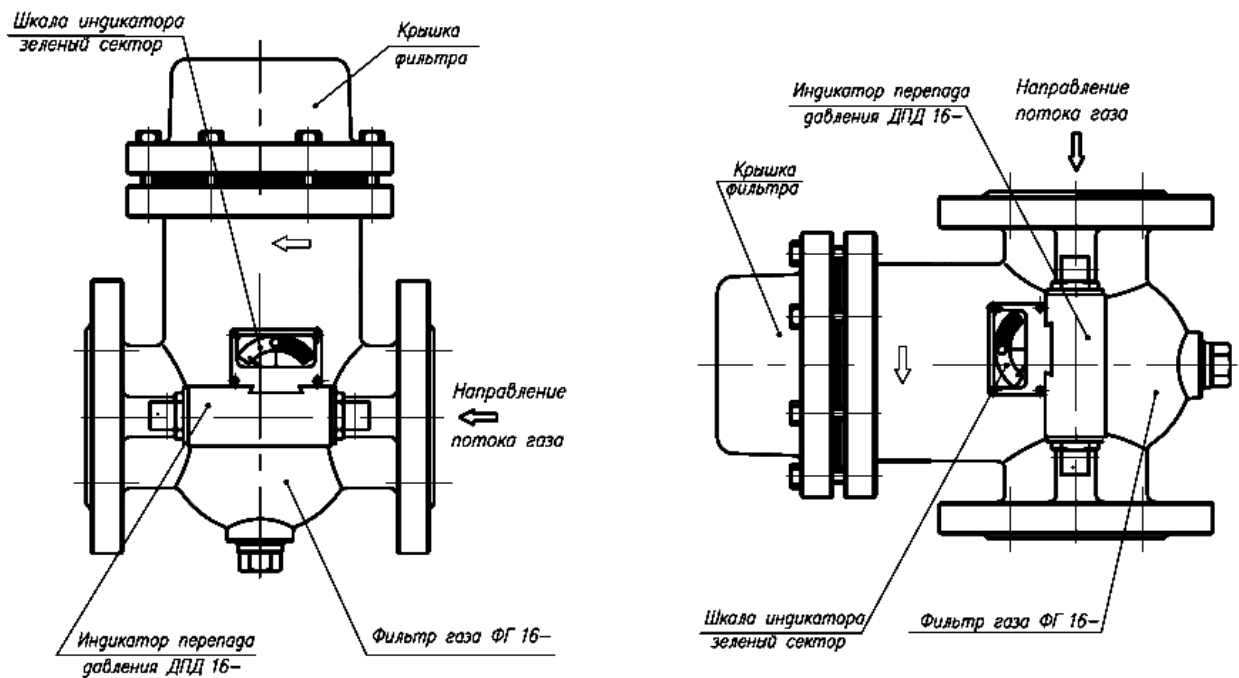


Схема монтажа индикатора перепада давления
ДПД 16-50.000-01, ДПД16-100.000-01



Приложение И

(справочное)

Виды исполнений индикаторов перепада давления ДД16–

№ п/п	Вид исполнения	Краткая характеристика	Примечание
1	<p style="text-align: center;"><u>ДД16-50.000</u></p> 	<p>1 Индикатор перепада давления для фильтра с направлением потока <u>слева направо</u> – горизонтальный монтаж фильтра.</p> <p>2 Индикатор перепада давления для фильтра с направлением потока <u>сверху - вниз</u> – крышка фильтра справа.</p>	<u>Перепад 5 кПа</u>
2	<p style="text-align: center;"><u>ДД16-50.000-01</u></p> 	<p>1 Индикатор перепада давления для фильтра с направлением потока <u>справа налево</u> – горизонтальный монтаж фильтра.</p> <p>2 Индикатор перепада давления для фильтра с направлением потока <u>сверху - вниз</u> – крышка фильтра слева.</p>	<u>Перепад 10 кПа</u>
3	<p style="text-align: center;"><u>ДД16-100.000</u></p> 	<p>1 Индикатор перепада давления для фильтра с направлением потока <u>слева направо</u> – горизонтальный монтаж фильтра.</p> <p>2 Индикатор перепада давления для фильтра с направлением потока <u>сверху - вниз</u> – крышка фильтра справа.</p>	<u>Перепад 5 кПа</u>
4	<p style="text-align: center;"><u>ДД16-100.000-01</u></p> 	<p>1 Индикатор перепада давления для фильтра с направлением потока <u>справа налево</u> – горизонтальный монтаж фильтра.</p> <p>2 Индикатор перепада давления для фильтра с направлением потока <u>сверху - вниз</u> – крышка фильтра слева.</p>	<u>Перепад 10 кПа</u>